

▶▶▶ スマート・フィットリング

スピーディーかつ均一な締め込みを可能にしたマイクロチューブ用フィットリングです。内蔵されたラチェット機構が、「カチカチッ」という音で作業員を選ばず均一な締め込みトルクを実現します。従来のマイクロチューブ用フィットリングにありがちだった締め過ぎによるチューブ抜けや締め込み不足による流体漏れなどの防止に効果的です。

特長

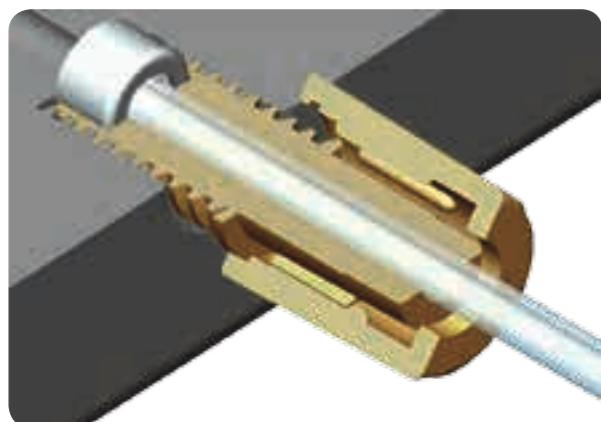
- ・独自のトルク・コントロール機構によって、作業員を選ばない均一な締め加減を実現します。
- ・「カチカチッ」という感触と音が作業員に最適な締め加減を知らせます。
- ・用途に応じてスーパーエンブラ PEEK ボディと経済的なアセタールボディの2タイプを選べます。
- ・接液部はすべてプラスチックで構成され、メタル・フリーを実現しています。

外径 1/16" から 1/8" (3.2mm) までのマイクロチューブに対応



ボディ：
耐熱性、耐薬品性、強度に優れた PEEK 樹脂と経済的な POM から選択可能

インバーテッド・コーン：
耐熱性、耐薬品性に優れた ETFE を採用、シールとチューブ保持の両機能を併せ持つ



■しきみ
2 パーツからなる PEEK 製のラチェット機構により、継手を締め込む際の必要以上のトルクに対して一方のパーツが空すべしします。これによって規定範囲内での均一なトルク管理を可能にします。

■従来品では
締め込みのトルク管理は、熟練者の経験と勘に頼ることが多く、時として締め過ぎによるチューブ抜けや締め込み不足による液漏れなどがみられました。

■音で締め込みのトルク管理
全く新しい発想から生まれたスマート・フィットリングは、作業経験の浅い初心者でも「カチカチッ」という音によって均一で確実な作業を可能にします。

チューブ ASSY 時のご注意：
・漏れの原因となりますのでチューブ断面はフラットになるように切断し、凹凸やバリ残り、押し切り等による変形が無いよう留意して下さい。
・漏れや破損の原因となりますので、コンプレッションフィットリングの取り付けは手締めのみで行い、過度の増し締めは行わないで下さい。

ラインナップ

ネジ規格	半硬質チューブ	軟質チューブ
6-40UNF		
10-32UNF		
1/4-28UNF		
M6		

スマート・フィットリング



チューブをカットする → 継手本体にチューブを通す → インバーテッド・コーン (フェールル) を装着 → 相手ポートへの接続 → ラチェット機構による均一な締め込み → 作業完了

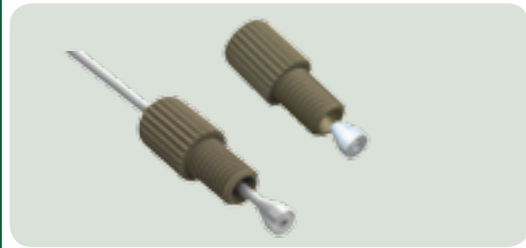
従来品



チューブをカットする → 継手本体にチューブを通す → インバーテッド・コーン (フェールル) を装着 → 相手ポートへの接続 → 適切な締め加減まで増し締め・調整 → 作業完了



▶▶▶ スマート・フィッティング



半硬質チューブ用 6-40UNF



仕様	
ねじ規格	6-40UNF
使用圧力範囲	0.35Mpa(50psi)
材質	本体 PEEK ケース SUS フェルール PEEK

ボディ	適合チューブ外径	品番	材質	色調
	1/16"(1.6mm)	008NF16-KT9L	PEEK	ナチュラル
	1/16"(1.6mm)	008NF16-KT9B	PEEK	黒
	1/16"(1.6mm)	008NF16-KT9R	PEEK	赤

ケース・フェルール	適合チューブ外径	品番	材質
テーパー・ポート 	1/16"(1.6mm)	008FK16-03C9L	SUS、PEEK
	1/16"(1.6mm)	008FK16-05C9L	SUS、PEEK
	1/16"(1.6mm)	008FK16-08C9L	SUS、PEEK
フラット・ポート 	1/16"(1.6mm)	008FK16-F9L	SUS、PEEK

注意:この製品の性能は、圧力、温度、薬品、使用環境などによって影響を受けることがあります。
お客様のご使用環境でこの製品が適しているか否かは、お客様ご自身でお確かめください。

半硬質チューブ用 10-32UNF



仕様	
ねじ規格	10-32UNF
使用圧力範囲	13.8Mpa(2,000psi)
材質	本体 PEEK

ボディ	適合チューブ外径	品番	材質
	1/16"(1.6mm)	008NT16-KT4L	PEEK

半硬質チューブ用 10-32UNF



仕様	
ねじ規格	10-32UNF
使用圧力範囲	17.2Mpa(2,500psi)
材質	本体 PEEK ケース SUS フェルール PEEK

ボディ	適合チューブ外径	品番	材質
	1/16"(1.6mm)	008NF16-KT4L	PEEK

ケース・フェルール	適合チューブ外径	品番	材質
	1/16"(1.6mm)	008FK16-C1	SUS、PEEK

半硬質チューブ用 1/4-28UNF



仕様	
ねじ規格	1/4-28UNF
使用圧力範囲	1.7Mpa
材質	本体 PEEK、POM コーン ETFE

ボディ	適合チューブ外径	PEEK	アセタール
	1/16"(1.6mm)	008NC16-KT5L	008NC16-AT5H
	1.8 ~ 3.2mm(1/8")	008NC32-KT5L	008NC32-AT5H



インバーテッド・コーン	適合チューブ外径	品番	材質
	1/16"(1.6mm)	008CZ16	ETFE
	1.8 ~ 2.0mm	008CZ19	ETFE
	2.5mm	008CZ25	ETFE
	3.0mm	008CZ30	ETFE
	1/8"(3.2mm)	008CZ32	ETFE



半硬質チューブ用 M6



仕様	
ねじ規格	M6
使用圧力範囲	1.7Mpa
材質	本体 PEEK、POM コーン ETFE

ボディ (M6)	適合チューブ外径	PEEK	アセタール
	1/16"(1.6mm)	008NC16-KT6L	008NC16-AT6H
	1.8 ~ 3.2mm(1/8")	008NC32-KT6L	008NC32-AT6H



インバーテッド・コーン	適合チューブ外径	品番	材質
	1/16"(1.6mm)	008CZ16	ETFE
	1.8 ~ 2.0mm	008CZ19	ETFE
	2.5mm	008CZ25	ETFE
	3.0mm	008CZ30	ETFE
	1/8"(3.2mm)	008CZ32	ETFE




注意:この製品の性能は、圧力、温度、薬品、使用環境などによって影響を受けることがあります。
お客様のご使用環境でこの製品が適しているか否かは、お客様ご自身でお確かめください。

軟質チューブ用 1/4-28UNF


仕様		
ねじ規格		1/4-28UNF
材質	本体 バーブ	PEEKまたはPC PP


ストレート・アダプター (1/4-28UNF)	適合チューブ外径	品番	材質
	1/16"(1.57mm)	008NB16-KT5L	PEEK
	1/8"(3.2mm)	008NB32-KT5L	PEEK

ストレート・アダプター (1/4-28UNF)	適合チューブ外径	黒	白	赤	材質
	1/16"(1.57mm)	008NB16-CS5B	008NB16-CS5H	008NB16-CS5R	PC
	1/8"(3.2mm)	008NB32-CS5B	008NB32-CS5H	008NB32-CS5R	PC
	5/32"(4.0mm)	008NB40-CS5B	008NB40-CS5H	008NB40-CS5R	PC

軟質チューブ用 M6

仕様		
ねじ規格		M6
材質	本体 バーブ	PEEKまたはPC PP

ストレート・アダプター (M6)	適合チューブ外径	品番	材質
	1/16"(1.57mm)	008NB16-KT6L	PEEK
	1/8"(3.2mm)	008NB32-KT6L	PEEK

ストレート・アダプター (M6)	適合チューブ外径	黒	白	赤	材質
	1/16"(1.57mm)	008NB16-CS6B	008NB16-CS6H	008NB16-CS6R	PC
	1/8"(3.2mm)	008NB32-CS6B	008NB32-CS6H	008NB32-CS6R	PC
	5/32"(4.0mm)	008NB40-CS6B	008NB40-CS6H	008NB40-CS6R	PC

レンチ

	品番	材質
サイド・ホールド	DB100-13200	アルミニウム



スリップ・ピン	DB100-13309	アルミニウム
---------	-------------	--------



注意:この製品の性能は、圧力、温度、薬品、使用環境などによって影響を受けることがあります。
お客様のご使用環境でこの製品が適しているか否かは、お客様ご自身でお確かめください。