

## ▶▶▶ PEEKカップリング PKC1

「PEEKカップリング PKC1」は、数あるエンジニアリング・プラスチックの中でも極めて優れた機械的物性と、フッ素樹脂に次ぐ耐薬品性・耐熱性を有するスーパー・エンジニアリング・プラスチック「PEEK」をメイン材質に採用した世界初となるユニークな次世代型カップリングです。  
 高度な成形化技術により高機能ながらも優れたコスト・パフォーマンスを実現した「PEEKカップリング PKC1」は、これまでステンレスやフッ素樹脂でしか考えられなかった耐腐食性・耐久性を要するアプリケーションでオンリー・ワンのカップリング・ソリューションを提案します。

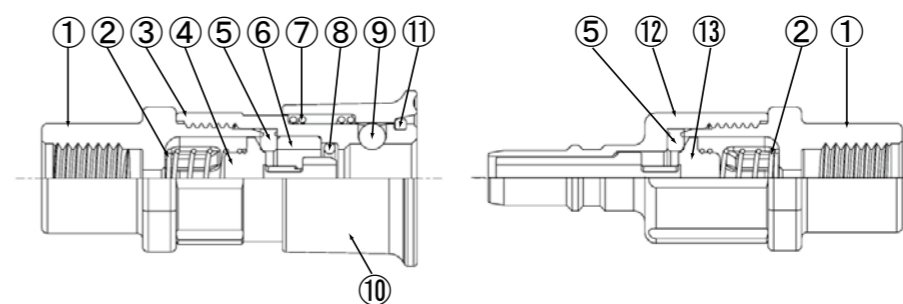
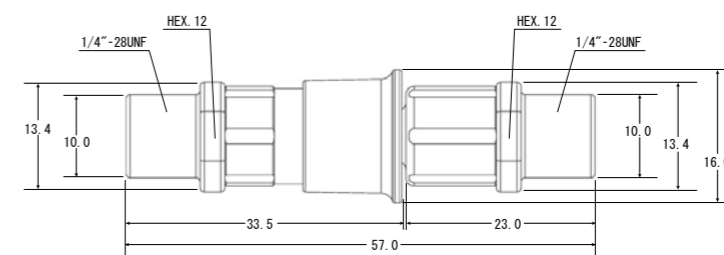
各種極細チューブに対応：  
 コンプレッション・フィッティングの採用により  
 外径 1.6mm(1/16")～3.2mm(1/8")の  
 半硬質から硬質チューブを使用できます。  
 ※フィッティングとの組合せは、次項をご覧ください。

主要部材質に PEEK を採用：  
 耐熱性、耐薬品性、強度に優れた PEEK を  
 全部材に採用し、成型製作により切削品に比べて  
 大幅なコスト・ダウンを実現しました。



使用圧力範囲：0～1.0Mpa（常温時）  
 適応温度範囲：-20～130℃  
 接続形状：1/4-28UNF メスネジ（ソケット・プラグ共）  
 ※シール、スプリングの変更オプションは次項をご覧ください。

シャットオフ・バルブを標準装備：  
 液体での使用を考慮し、カップリング離脱時に  
 流体通路を遮断するシャット・オフ・バルブを  
 標準装備しています。



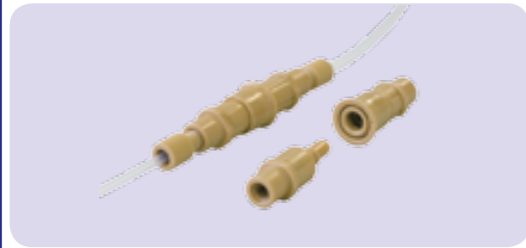
パーツ・リスト

番号	品名	材質	番号	品名	材質
1	1/4"-28UNF ニップル	PEEK	8	Oリング	FKM（フッ素ゴム）
2	バルブ・スプリング	SUS316	9	ロック・ボール	SUS316
3	ソケット本体	PEEK	10	スライダー	PEEK
4	Sバルブ	PEEK	11	ストップ・リング	PEEK
5	パッキン	FKM（フッ素ゴム）	12	プラグ本体	PEEK
6	インナー・スリーブ	PEEK	13	Pバルブ	PEEK
7	スライダー・スプリング	SUS316			

※シール、スプリングに他材質をご希望される場合は、弊社営業部までお問合せください。

注意：この製品の性能は、圧力、温度、薬品、使用環境などによって影響を受けることがあります。  
 お客様のご使用環境でこの製品が適しているか否かは、お客様ご自身でお確かめください。

## ▶▶▶ PKC1 シリーズ



### ソケット

ネジ規格	弁付き	全長 (mm)	外径 (mm)
1/4-28UNF メネジ	PKC1-S-UNF	33.5	16.0

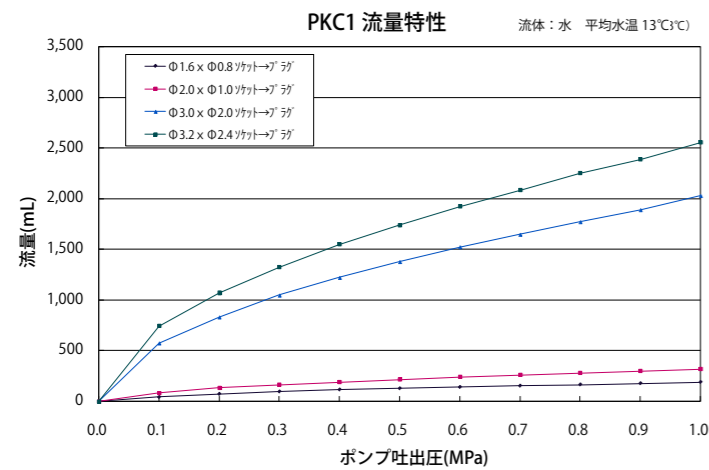


### プラグ

ネジ規格	弁付き	全長 (mm)	外径 (mm)
1/4-28UNF メネジ	PKC1-P-UNF	37.0	13.4



### フロー・データ



### フィッティングとの組み合わせ

Diba 社の PEEK フィッティングと併用することでメンテナンス性に優れた PEEK 配管システムを構築できます。



### シール、スプリングの変更オプション

本体	スプリング	シール	カテゴリ
PEEK	SUS316	バイトン	標準品
		カルレッツ	受注生産品
	チタン合金	バイトン	受注生産品
		カルレッツ	受注生産品

※カスタム品に関するお問い合わせは、弊社営業部までお問い合わせください。

注意:この製品の性能は、圧力、温度、薬品、使用環境などによって影響を受けることがあります。お客様のご使用環境でこの製品が適しているか否かは、お客様ご自身でお確かめください。