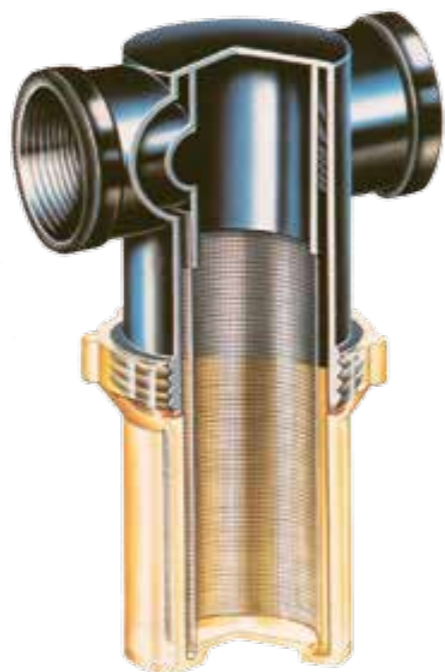
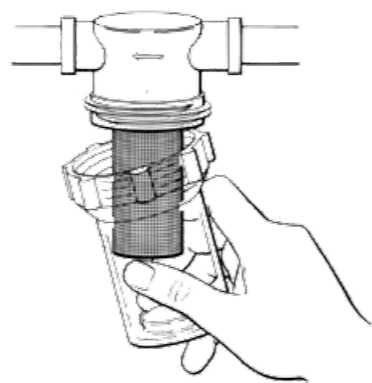


▶▶▶ ストレーナー

PISシステムは、プラスチック製小型ストレーナーです。
 内蔵されたステンレス、または樹脂製のエレメントが配管経路上の異物混入によるトラブルを軽減します。
 コンパクトな外観は、小型化する装置や機器の限られたスペースでの使用に最適です。
 また、交換時期が一目でわかるエレメントは、ストレーナー本体を配管から取り外すことなく交換できます。



配管を取り外すことなく、エレメント、ガスケットの交換が出来ます。



ラインナップ

	接続口径				
	1/4"	3/8"	1/2"	3/4"	1"
PIS シリーズ  手のひらに乗る小型ストレーナーです。流体や環境にあわせて本体とエレメントを選択できます。					
PIS ロング・シリーズ  ボウル容量をアップさせたロング・モデルです。PIS 同様、流体や環境にあわせて本体とエレメントを選択できます。					
PIS シリーズ 消耗品 					
REG シリーズ (中型)  配管口径 3/8" から 1" までをカバーする高流量タイプです。					

さらに大型(LAR シリーズ)もあります。詳しくは弊社営業部までお問い合わせください。



▶▶▶ PIS シリーズ



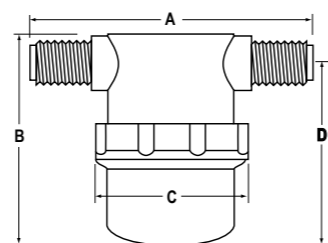
PIS 標準

ネジ取付	ネジ規格	エレメント	本体ナイロン 品番	本体ガラス繊維入りPP 品番	A	B	C	D
	1/4"NPT オネジ	50 メッシュ	PIS N02M-E50	PIS P02M-E50	77	62	49	50
	1/4"NPT オネジ	80 メッシュ	PIS N02M-E80	PIS P02M-E80	77	62	49	50
	1/4"NPT オネジ	PE	PIS N02M-PE	PIS P02M-PE	77	62	49	50
	1/4"NPT メネジ	50 メッシュ	PIS N02F-E50	PIS P02F-E50	77	68	49	51
	1/4"NPT メネジ	80 メッシュ	PIS N02F-E80	PIS P02F-E80	77	68	49	51
	1/4"NPT メネジ	PE	PIS N02F-PE	PIS P02F-PE	77	68	49	51

(mm)

インライン	チューブ内径	エレメント	本体ナイロン 品番	本体ガラス繊維入りPP 品番	A	B	C	D
	1/4"(6.5mm)	50 メッシュ	PIS N65B-E50	PIS P65B-E50	77	62	49	50
	1/4"(6.5mm)	80 メッシュ	PIS N65B-E80	PIS P65B-E80	77	62	49	50
	1/4"(6.5mm)	PE	PIS N65B-PE	PIS P65B-PE	77	62	49	50
	3/8"(9.5mm)	50 メッシュ	PIS N95B-E50	PIS P95B-E50	77	62	49	50
	3/8"(9.5mm)	80 メッシュ	PIS N95B-E80	PIS P95B-E80	77	62	49	50
	3/8"(9.5mm)	PE	PIS N95B-PE	PIS P95B-PE	77	62	49	50
	1/2"(12.7mm)	50 メッシュ	PIS N12B-E50	PIS P12B-E50	77	62	49	50
	1/2"(12.7mm)	80 メッシュ	PIS N12B-E80	PIS P12B-E80	77	62	49	50
	1/2"(12.7mm)	PE	PIS N12B-PE	PIS P12B-PE	77	62	49	50

(mm)



PIS 仕様

ガスケット	EPDM(標準)
エレメント	SUSまたはポリエチレン
使用圧力範囲	0.9Mpa (22°C), 0.7Mpa (52°C)
適応温度範囲	最高 65°C (ガラス繊維入りポリプロピレン) 常温 (ナイロン)

PIS ロング

*ロングタイプではポリエチレン・エレメントはお選びいただけません。

ネジ取付	ネジ規格	エレメント	本体ナイロン 品番	本体ガラス繊維入りPP 品番	A	B	C	D
	1/4"NPT オネジ	50 メッシュ	PIS N02M-E50LB	PIS P02M-E50LB	77	96	49	84
	1/4"NPT オネジ	80 メッシュ	PIS N02M-E80LB	PIS P02M-E80LB	77	96	49	84
	1/4"NPT メネジ	50 メッシュ	PIS N02F-E50LB	PIS P02F-E50LB	77	102	49	85
	1/4"NPT メネジ	80 メッシュ	PIS N02F-E80LB	PIS P02F-E80LB	77	102	49	85

(mm)


インライン	チューブ内径	エレメント	本体ナイロン 品番	本体ガラス繊維入りPP 品番	A	B	C	D
	1/4"(6.5mm)	50 メッシュ	PIS N65B-E50LB	PIS P65B-E50LB	77	96	49	84
	1/4"(6.5mm)	80 メッシュ	PIS N65B-E80LB	PIS P65B-E80LB	77	96	49	84
	3/8"(9.5mm)	50 メッシュ	PIS N95B-E50LB	PIS P95B-E50LB	77	96	49	84
	3/8"(9.5mm)	80 メッシュ	PIS N95B-E80LB	PIS P95B-E80LB	77	96	49	84
	1/2"(12.7mm)	50 メッシュ	PIS N12B-E50LB	PIS P12B-E50LB	77	96	49	84
	1/2"(12.7mm)	80 メッシュ	PIS N12B-E80LB	PIS P12B-E80LB	77	96	49	84


(mm)



注意:この製品の性能は、圧力、温度、薬品、使用環境などによって影響を受けることがあります。
お客様のご使用環境でこの製品が適しているか否かは、お客様ご自身でお確かめください。

PIS 消耗品

ボウル	材質	PIS 標準用	PIS ロング用
	①透明ナイロン	PIS BN-C	PIS LBN-C
	②ガラス繊維入りポリプロピレン	PIS BP	PIS LBP
	③ 66 ナイロン	PIS BN	PIS LBN

エレメント	材質	PIS 標準用	PIS ロング用
	20 メッシュ	PIS 20M	PIS LB20M
	50 メッシュ	PIS 50M	PIS LB50M
	80 メッシュ	PIS 80M	PIS LB80M
	多孔質ポリエチレン	PIS PE	

ガスケット	材質	PIS 標準・ロング共用
	NBR(黒色)	PIS 00
	EPDM(橙色)	PIS 03
	フッ素ゴム(緑色)	PIS 04

▶▶▶ REG シリーズ



RGB

トップ	品番	ネジ規格	材質
	REG TN-F3/8	3/8"NPT メネジ	ナイロン
	REG TN-F1/2	1/2"NPT メネジ	ナイロン
	REG TN-F3/4	3/4"NPT メネジ	ナイロン
	REG TN-F1	1"NPT メネジ	ナイロン
	REG TP-F3/8	3/8"NPT メネジ	ガラス繊維入りポリプロピレン
	REG TP-F1/2	1/2"NPT メネジ	ガラス繊維入りポリプロピレン
	REG TP-F3/4	3/4"NPT メネジ	ガラス繊維入りポリプロピレン
	REG TP-F1	1"NPT メネジ	ガラス繊維入りポリプロピレン

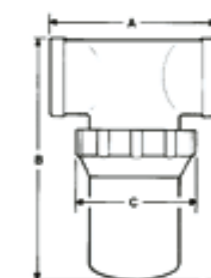
エレメント	品番	メッシュ	材質
	REG 20M	20x20	ステンレス
	REG 50M	50x50	ステンレス
	REG 80M	80x80	ステンレス
	REG PE	PE	多孔質ポリエチレン

ガスケット	品番	材質	色調
	REG 00	NBR	黒
	REG 03	EPDM	橙
	REG 04	Viton	緑

ボウル	品番	材質
	REG BCN	透明ナイロン
	REG BP	ガラス繊維入りポリプロピレン
	REG BN	ナイロン 66

ポート サイズ	A	B	C	D
3/8"・1/2"・3/4"NPT メネジ	91	137	74	119
1"NPT メネジ	105	146	74	123

(mm)



注意:この製品の性能は、圧力、温度、薬品、使用環境などによって影響を受けることがあります。お客様のご使用環境でこの製品が適しているか否かは、お客様ご自身でお確かめください。