



*Clippard*

# 流体制御電磁弁

**PRECISION FLOW CONTROL**

clippard社はアメリカのオハイオ州で1941年に設立された  
小型空圧機器メーカーのパイオニアです  
科学・医療・分析などの精度や信頼性を求められる分野において、  
高品質な製品を長年にわたり供給しております



<https://www.sanwa-ent.co.jp/>

**サンワ・エンタープライズ株式会社**

# ピンチバルブ NPVシリーズ

ピンチバルブNPVシリーズは、軟質チューブの外周に圧迫を加えることで、流体がバルブ本体に接触することなく流路の開閉を可能にするソレノイド型ピンチバルブです。

チューブ自体を直接つぶして流路を開閉する構造は、流体通路でのデッドボリウムを発生を抑え、微少な流体の制御を容易にします。

常時開および常時閉の2タイプが用意された2方向型と2本のチューブを同時に制御する3方向型をラインナップしています。

## 特徴

- 低消費電力
- コンパクト、軽量設計
- 多様なチューブサイズに対応
- 衛生的且つチューブ交換が容易
- 医療装置、食品/飲料装置に最適
- CE, RoHS適合
- ISO 9001,2008

## 用途

- 各種分析装置
- 医薬品の調合
- 実験装置
- 排水 ・ 医療装置
- 化学薬品
- 食品および飲料装置など



## 仕様

バルブタイプ 2-Way NC / 2-Way NO / 3Way(NCx1、NOx1)

使用流体 空気、水、接液部材質に適合する流体

使用圧力 品番表を参照

消費電力 1.0~7.2W

反応時間 0.005~0.025秒

接続リード線 18'リード線

電圧 12VDC / 24VDC

取付ネジ規格 2-56UNF / 4-40UNF

使用チューブ 品番表を参照

※製品に300mmシリコンチューブ1本を標準装備

## 交換用チューブ：医療用/実験用グレードシリコンチューブ

- 有機可塑剤、フタル酸類あるいはラテックス添加剤は含有していません。
- 過酸化物加硫クロロフェニルあるいはPCBを排出しません。
- USP クラスVIプラスチック試験規格を上回ります。
- 身体接触アプリケーション用、ISO 10993 ガイドラインに適合しています。
- 医薬製品のFDA 21 CFR 210/211 cGMPs (医薬品適正製造基準) の指針に沿って製造されました。
- FDA 認可(CFN-1816403)を受けて製造され、医療機関にて検査済み

## 品番表

Valve型番			電圧	電流 mA	電力	最大圧力	交換用チューブ型番		内径 mm	外径 mm	肉厚 mm
1 Tube/N.C	1 Tube/N.O	2 Tube NC x 1, NO x 1					1.5m 巻	15m 巻			
NPV1-1C-01-12	NPV1-1O-01-12	NPV1-2D-01-12	12VDC	0.08	1.0W	0.21Mpa	SIH1-0201-NAS-005	SIH1-0201-NAS-050	0.8	1.7	0.4
NPV1-1C-01-24	NPV1-1O-01-24	NPV1-2D-01-24	24VDC	0.04							
NPV2-1C-02-12	NPV2-1O-02-12	NPV2-2D-02-12	12VDC	0.13	1.5W	0.21Mpa	SIH1-0301-NAS-005	SIH1-0301-NAS-050	0.8	2.4	0.8
NPV2-1C-02-24	NPV2-1O-02-24	NPV2-2D-02-24	24VDC	0.06							
NPV2-1C-03-12	NPV2-1O-03-12	NPV2-2D-03-12	12VDC	0.13	1.5W	0.21Mpa	SIH1-0402-NAS-005	SIH1-0402-NAS-050	1.6	3.2	0.8
NPV2-1C-03-24	NPV2-1O-03-24	NPV2-2D-03-24	24VDC	0.06							
NPV3-1C-04-12	NPV3-1O-04-12	NPV3-2D-04-12	12VDC	0.4	4.2W	0.21Mpa	SIH1-0602-NAS-005	SIH1-0602-NAS-050	1.6	4.8	1.6
NPV3-1C-04-24	NPV3-1O-04-24	NPV3-2D-04-24	24VDC	0.18							
NPV3-1C-05-12	NPV3-1O-05-12	NPV3-2D-05-12	12VDC	0.4	4.2W	0.14Mpa	SIH1-0804-NAS-005	SIH1-0804-NAS-050	3.2	6.4	1.6
NPV3-1C-05-24	NPV3-1O-05-24	NPV3-2D-05-24	24VDC	0.18							
NPV4-1C-06-12	NPV4-1O-06-12	NPV4-2D-06-12	12VDC	0.6	7.2W	0.14Mpa	SIH1-1006-NAS-005	SIH1-1006-NAS-050	4.8	7.9	1.6
NPV4-1C-06-24	NPV4-1O-06-24	NPV4-2D-06-24	24VDC	0.3							
NPV4-1C-07-12	NPV4-1O-07-12	-	12VDC	0.6	7.2W	0.14Mpa	SIH1-1208-NAS-005	SIH1-1208-NAS-050	6.4	9.5	1.6
NPV4-1C-07-24	NPV4-1O-07-24	-	24VDC	0.3							

注意:この製品の性能は、圧力、温度、薬品、使用環境などによって影響を受けることがあります。お客様のご使用環境でこの製品が適しているか否かは、お客様ご自身でお確かめください。

# ピンチバルブ NPVシリーズ 外観寸法図



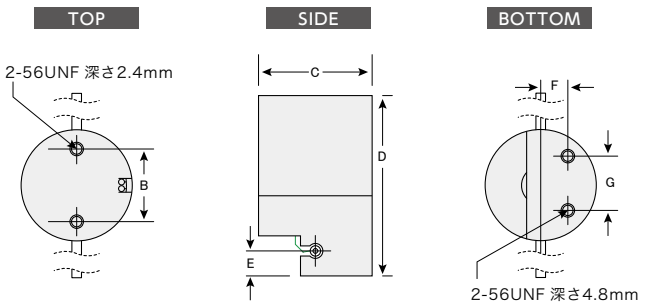
## 品番表示方法

**NPV1-10-01-12**

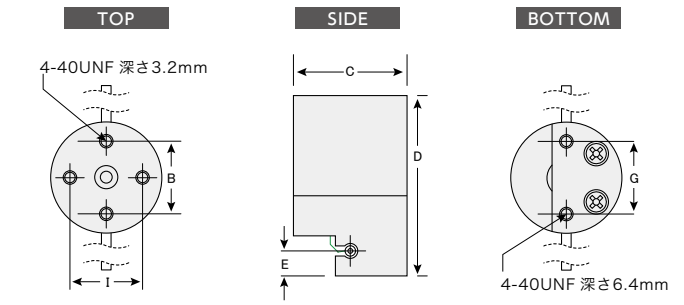
- 本体サイズ**
  - 1
  - 2
  - 3
  - 4
- チューブ数**
  - 1→1本
  - 2→2本
- 電圧**
  - 12→12VDC
  - 24→24VDC
- 作動**
  - C→NC
  - O→NO
  - D→デュアル
- チューブサイズ**
  - 01→0.8x1.7mm
  - 02→0.8x2.4mm
  - 03→1.6x3.2mm
  - 04→1.6x4.8mm
  - 05→3.2x6.4mm
  - 06→4.8x7.9mm
  - 07→6.4x9.5mm

ピンチバルブNPVシリーズには、あらかじめ12インチの医療用/実験用グレード・シリコンチューブが付属しています。また、オプションとして飲料用途向けシリコンチューブも用意しています。ご希望される場合はお問合せください。

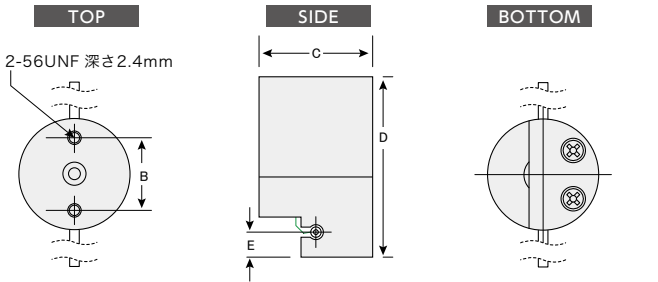
## 寸法図



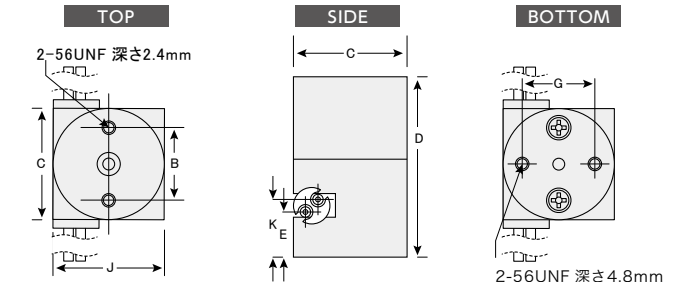
タイプ	品番	寸法								
		B	C	D	E	F	G	I	J	K
1 Tube/N.C	NPV1-1C-	12.7	19	25.5	4	4.5	9	-	-	-



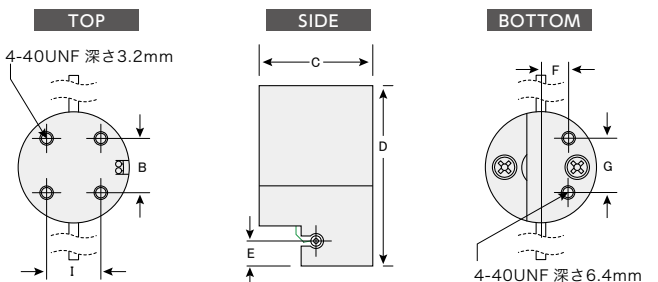
タイプ	品番	寸法								
		B	C	D	E	F	G	I	J	K
1 Tube/N.O	NPV2-10-	17.4	25.4	37.3	4.5	-	17.4	17.4	-	-
1 Tube/N.O	NPV3-10-	22.5	31.8	50.8	7.3	-	22.5	22.5	-	-
1 Tube/N.O	NPV4-10-	28.6	38.1	59.7	10.4	-	28.6	28.6	-	-



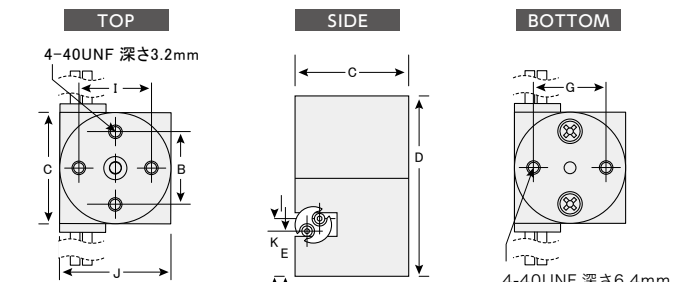
タイプ	品番	寸法								
		B	C	D	E	F	G	I	J	K
1 Tube/N.O	NPV1-10-	12.7	19	28.6	4	-	-	-	-	-



タイプ	品番	寸法								
		B	C	D	E	F	G	I	J	K
2 Tubes	NPV1-2D-	12.7	19	41.3	11.9	-	12.7	-	19.9	14.3



タイプ	品番	寸法								
		B	C	D	E	F	G	I	J	K
1 Tube/N.C	NPV2-1C-	12.3	25.4	37.1	4.5	6.2	12.3	12.3	-	-
1 Tube/N.C	NPV3-1C-	15.9	31.8	46.9	7.3	8	15.9	15.9	-	-
1 Tube/N.C	NPV4-1C-	20.2	38.1	55.8	10.4	10.1	20.2	20.2	-	-



タイプ	品番	寸法								
		B	C	D	E	F	G	I	J	K
2 Tubes	NPV2-2D-	17.4	25.4	46.8	11.9	-	17.4	17.4	25.4	14.7
2 Tubes	NPV3-2D-	22.5	31.8	58.8	13.4	-	22.5	22.5	31.8	18.4
2 Tubes	NPV4-2D-	28.6	38.1	67.6	15.5	-	28.6	28.6	45.7	22.6



## 保証について

これら製品は弊社による販売の日付から 60 日間、外観及び材質の欠陥に対しその製品を保証します。

この保証は、製品が誤った方法で使用されたり、改造されたり、本カタログに記載された取り扱いに一致しない方法ならびに、弊社の勧告や指示に従わないで使用された場合を除きます。

弊社はこの製品を単独で、または、他の製品と組み合わせたいずれかの方法で使用したこと、および使用する能力がないことから直接または 間接に起きる損失や損傷、個人の怪我、その他を含め、結果として起きる損害に関して損害賠償の責を一切負いません。

さらに、特定の目的のための保証や、市場性や用法の適合性を含む保証に関し口頭または書面による明示的、または暗示的なすべての保証は致しません。弊社の保証に基づく補償は製品の交換に限定されます。

このカタログに示されたすべてのデザインや寸法データは予告や事前の通告なしに変更することがあります。使用圧力、腐蝕データ、他の技術情報は信頼できると考えられる実際の試験結果やその他のデータから引用されています。但し、実際の使用状況下で変わるこの情報の正確度に対しては責任を負いません。これら製品に関する情報は保証としてではなく参考としてのみ考慮してください。

弊社は、このカタログに記載された事項の誤字や脱字による間違いや省略に起因する損害賠償に対しては責任を負いません。



### サンワ配管部品 総合カタログ

小型、プラスチック製をキーワードに  
豊富なラインナップを誇る配管部品カタログです。



SANWA ENTERPRISE  
COMPANY, LTD.

## サンワ・エンタープライズ株式会社

<https://www.sanwa-ent.co.jp/>

〒330-0055 埼玉県さいたま市浦和区東高砂町2-5 NBF浦和ビル

TEL.048(871)0501 FAX.048(871)0502

E-mail : [info@sanwa-ent.co.jp](mailto:info@sanwa-ent.co.jp)